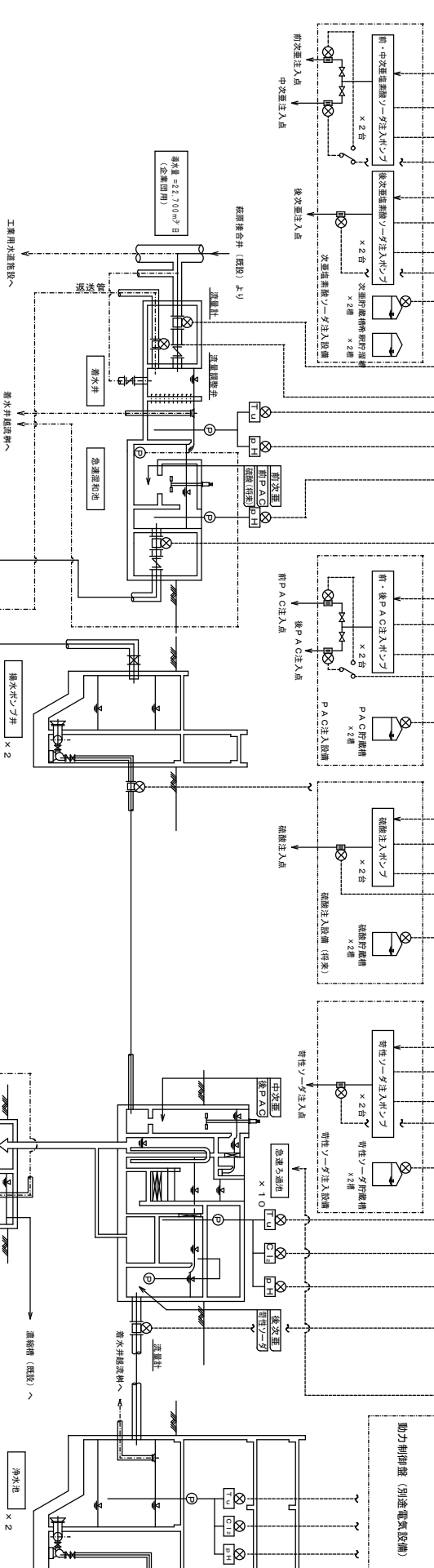
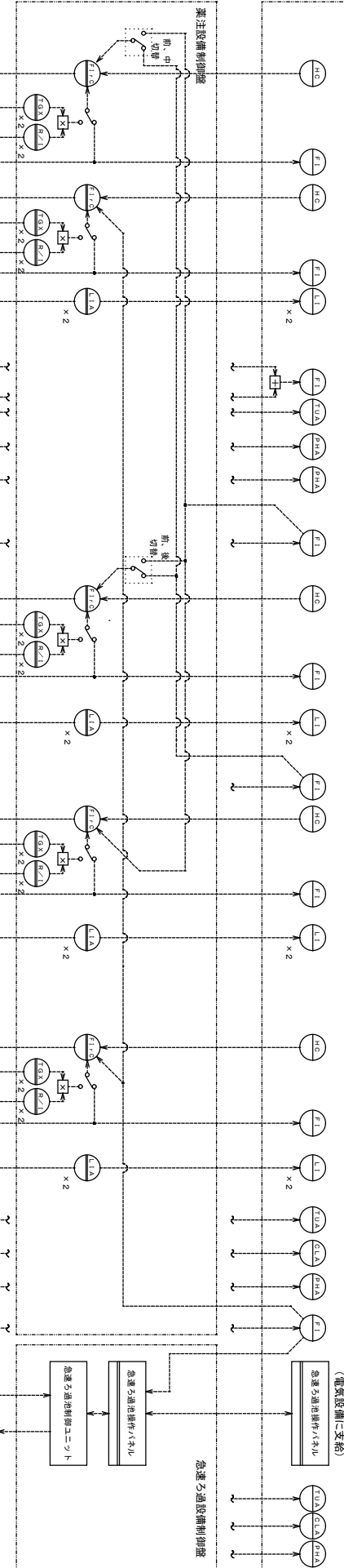


凡例	名称
HC	注入用の空気機
HC	注入用の空気機
FLC	注入量指示調節装置
F1	流量指示装置
X	換算器
TGX	20℃変換器
R/1	R/I変換器
L/A	液位指示調節装置
L/I	液位指示装置
TUA	温度監視装置
CLA	現地監視装置
PHA	PH監視装置

管理棟電気室 (別添電気設備)



上芝草・宇城(代)浄水場建設工事(浄水機械設備)	
図面	ろ過・凝集設備用電気設備
縮尺	計画シート
縮尺	平成 年 月 日
縮尺	巻数
縮尺	M-26
縮尺	図面
縮尺	枚数