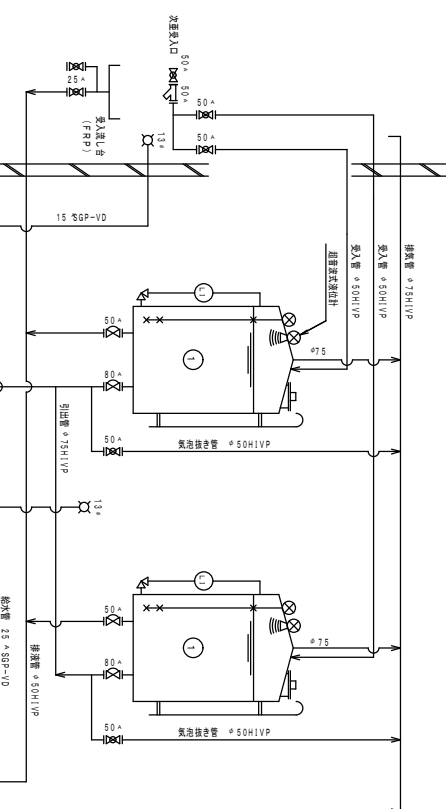
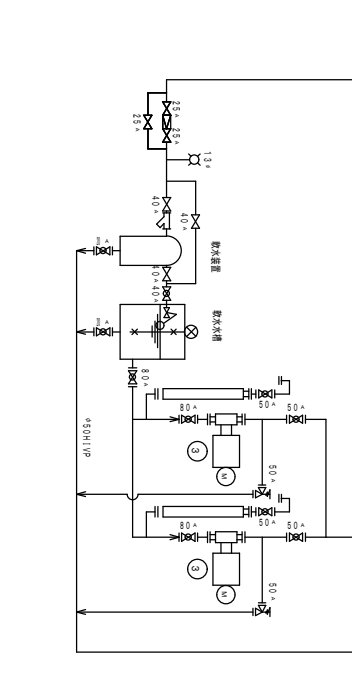
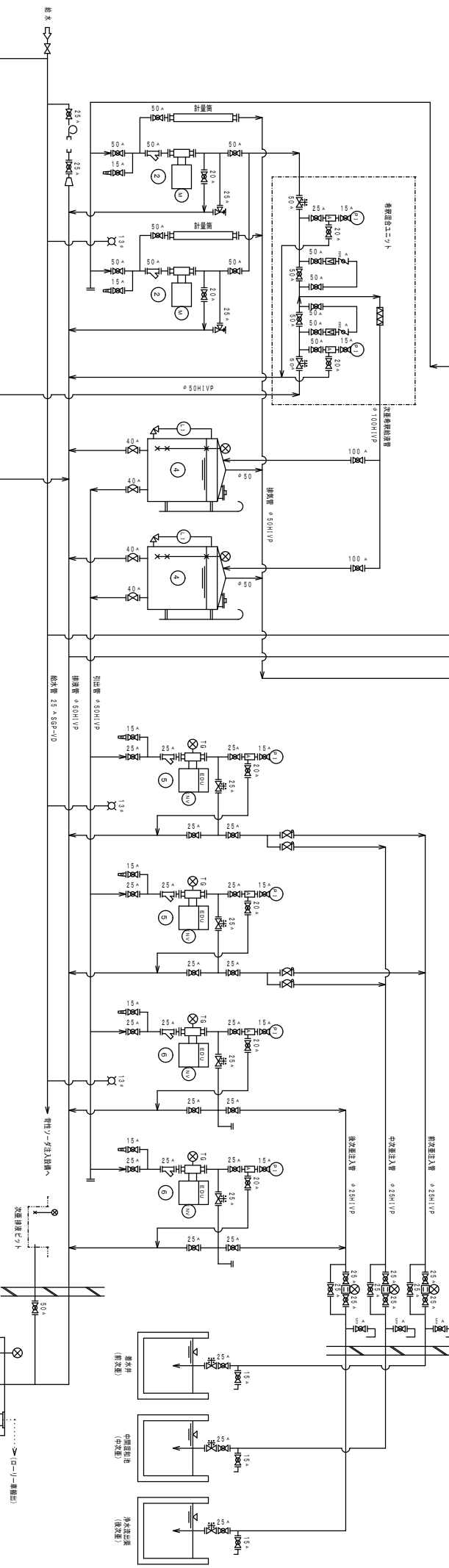


次亜塩素酸ソーダ注入設備フローシート



記号	名	備考
⊗	仕切弁	
⊗	ホリ弁	
⊗	ダイヤフラム弁	
⊗	ダイヤフラム弁 (1/3ツブ5W付)	
⊗	相圧弁	
⊗	安全弁	
⊗	ストローラー	
⊗	ストローラー	
⊗	排水機	
⊗	フキエールター	
⊗	吸入石化	
⊗	電動式注液計	
⊗	圧力計	
⊗	インバーター	
⊗	電動式注液計	
⊗	相圧弁	
⊗	ストローラー調整機構	
⊗	タケコ	



No.	名称	仕様	数量	単位
①	次亜塩素酸ソーダ投入用貯水タンク	FRP+PVC	2	個
②	流量計	φ100×2200mm	2	個
③	電動式注液計	φ100×2200mm	2	個
④	混合槽	φ100×2200mm	2	個
⑤	排水槽	φ100×2200mm	2	個
⑥	排水管 φ50H1VP			
⑦	排水管 φ25H1VP			
⑧	電動式注液計			
⑨	圧力計			
⑩	インバーター			
⑪	電動式注液計			
⑫	相圧弁			
⑬	ストローラー調整機構			
⑭	タケコ			

上天堂・宇城(代)浄水場建設工事(浄水機械設備)

製品注入設備
フローシート(次亜塩素酸ソーダ)

縮尺

設計
M-4.1

上天堂・宇城水道企業団