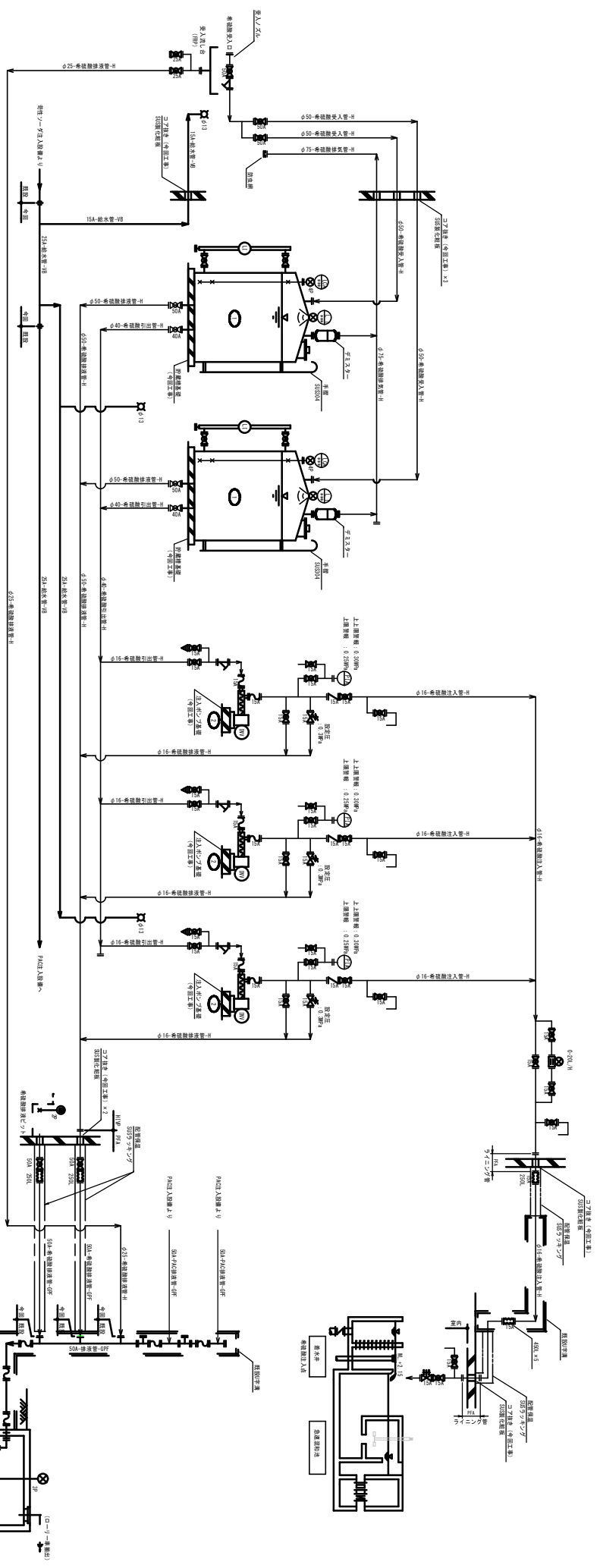


図名	年月日	記	者	訂正	備考



ポンプ仕様表

ポンプ名	流量 (L/min)	揚程 (m)
ポンプA	1500	10
ポンプB	1500	10
ポンプC	1500	10

材料仕様表

材料名	規格	備考
配管	φ100	
バルブ	φ100	
ポンプ	φ100	

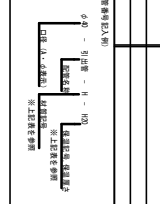
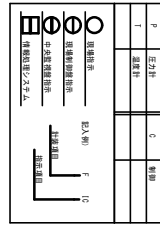
ポンプ設置位置図

ポンプ仕様表

ポンプ名	流量 (L/min)	揚程 (m)
ポンプA	1500	10
ポンプB	1500	10
ポンプC	1500	10

機器仕様表

機器名	仕様
ポンプ	流量: 1500 L/min, 揚程: 10 m
バルブ	φ100
配管	φ100



材料仕様表

材料名	規格	備考
配管	φ100	
バルブ	φ100	
ポンプ	φ100	

注記

- 本図はポンプの運転・停止の順序を示すものである。
- ポンプの運転・停止の順序は、ポンプの運転・停止の順序に従って行われる。
- ポンプの運転・停止の順序は、ポンプの運転・停止の順序に従って行われる。
- ポンプの運転・停止の順序は、ポンプの運転・停止の順序に従って行われる。
- ポンプの運転・停止の順序は、ポンプの運転・停止の順序に従って行われる。
- ポンプの運転・停止の順序は、ポンプの運転・停止の順序に従って行われる。

図面情報

図名	ポンプ仕様表
図番	0101-0001-01-01
図尺	1:1
図種	設備
図用	ポンプ
図用	ポンプ
図用	ポンプ