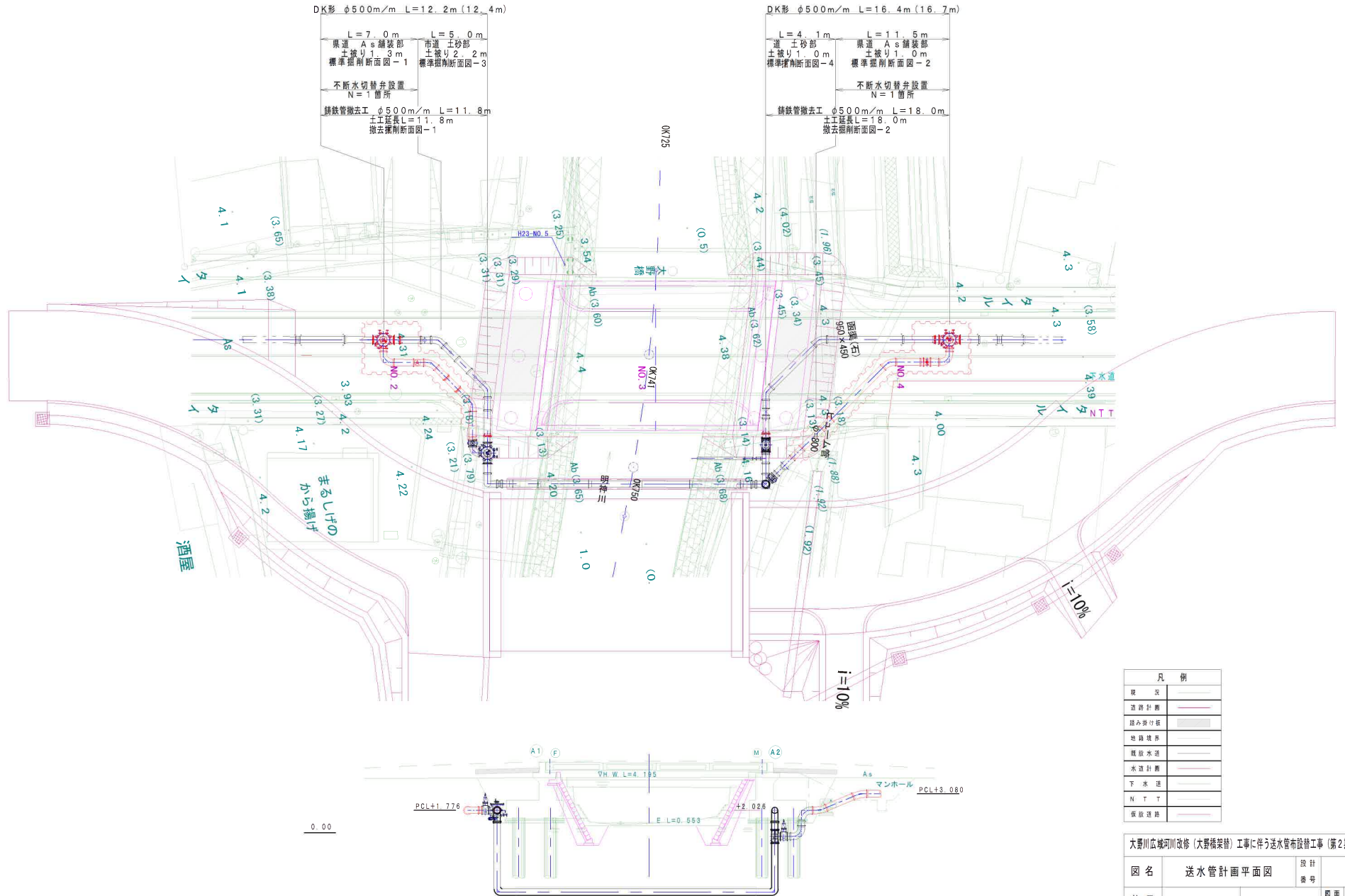


# 送水管計画平面図

1:150

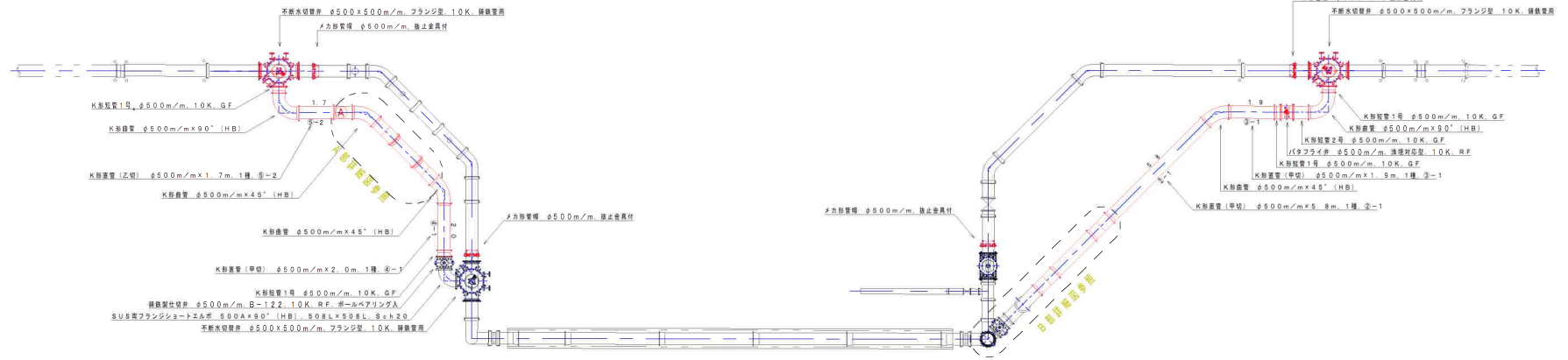


| 凡例     |   |
|--------|---|
| 現況     | — |
| 道路計画   | — |
| 路み掛け   | — |
| 地籍境界   | — |
| 既設水道   | — |
| 水辺計画   | — |
| 下水道    | — |
| N.T.T. | — |
| 仮設道路   | — |

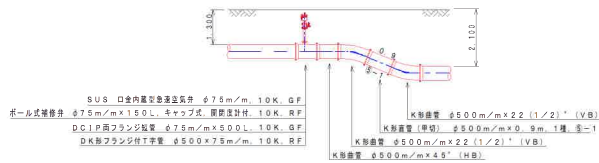
大野川広域河川改修（大野橋架替）工事に伴う送水管布設工事（第2期工事）

| 図名 | 送水管計画平面図 |          | 設計<br>番号 | 西面<br>番号 |
|----|----------|----------|----------|----------|
| 縮尺 | 1:150    | 令和 年 月 日 | 1        | 1        |
| 承認 | 審査       | 設計       | 製図       | 図面<br>枚数 |

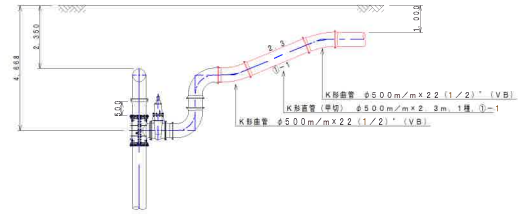
# 配管詳細図 1:100



A部詳細図



B部詳細図



K形産管 (切管用) φ500m/m×6.0m

| 切管組み合わせ | 有段長 (m) | 残管長 (m) | 切端   |   |
|---------|---------|---------|------|---|
| 1<br>   | 2.3     | 3.7     | 1    |   |
| 2<br>   | 5.8     | 0.2     | 1    |   |
| 3<br>   | 1.9     | 4.1     | 1    |   |
| 4<br>   | 2.0     | 4.0     | 1    |   |
| 5<br>   | 2.6     | 3.4     | 2    |   |
| 計       | 5本      | 14.6    | 15.4 | 6 |

|     |    |
|-----|----|
| 既設管 | —— |
| 新設管 | —— |

特記事項

- ・配管寸法は参考とし、現地調整を行うこと。
- ・曲管部の「(H)」は水平曲管、「(V)」は垂直曲管、「(CB)」はひねり曲管を示す。
- ・建設物との間隔は原則300mm以上を確保すること。
- ・管継手材はすべて特殊種輪 (3DKN) とする。

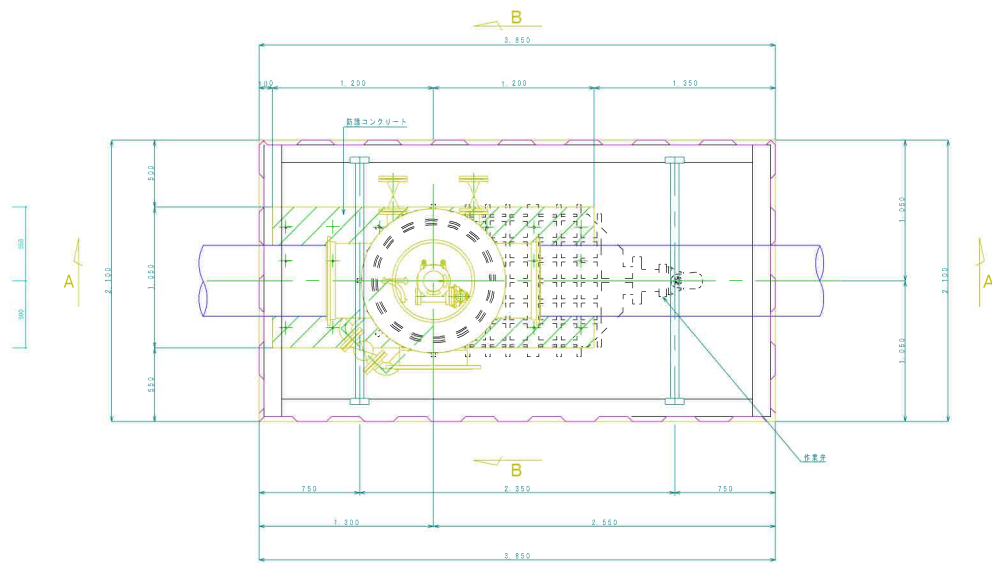
大野川広域河川改修 (大野橋架替) 工事に伴う送水管布設替工事 (第2期工事)

| 図名     | 配管詳細図  | 設計<br>番号 | 図面<br>番号 | 2                |
|--------|--------|----------|----------|------------------|
| 縮尺     | 1:100  | 令和 年 月 日 | 図面<br>枚数 |                  |
| 承認     |        |          |          |                  |
| 承<br>担 | 審<br>査 | 設<br>計   | 製<br>図   | 図<br>面<br>枚<br>数 |

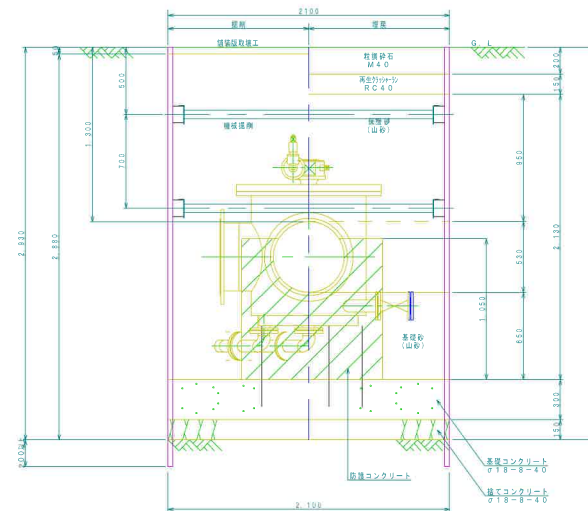
# 不断水切替弁（左岸側）土工図

1 : 20

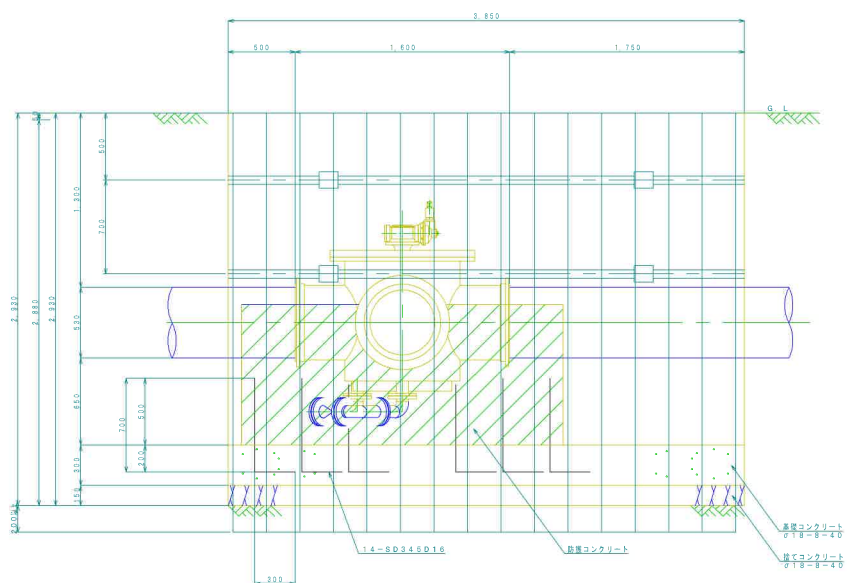
平面図



B-B断面図



A-A断面図



**登記事項**

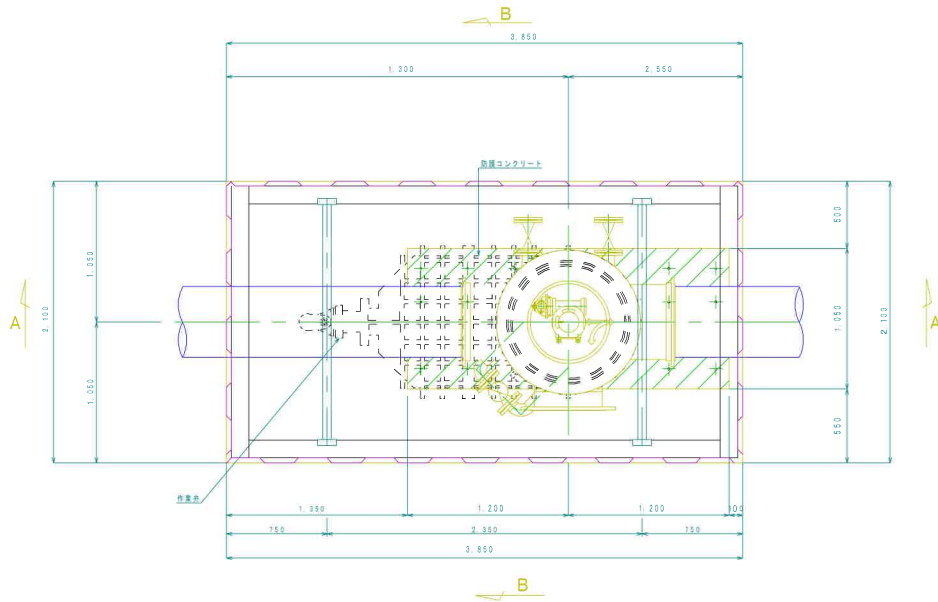
- ・断面断面は、参考とする。
- ・防凍コンクリートは弁体が固定できるように施工をおこなうこと。
- ・流れ方向を切替る際に支障のないよう、バルブ類を保護すること。
- ・不断水切替弁の設置位置は橋手欄がない箇所とする。

|                                      |                |      |     |      |   |
|--------------------------------------|----------------|------|-----|------|---|
| 大野川広域河川改修（大野橋架替）工事に伴う送水管布設替工事（第2期工事） |                |      |     |      |   |
| 図名                                   | 不断水切替弁（左岸側）土工図 | 設計番号 |     | 図面番号 | 3 |
| 縮尺                                   | 1 : 20         | 令和   | 年月日 | 図面   | 3 |
| 承認                                   | 査              | 設計   | 製   | 図    | 図 |
|                                      |                |      |     |      | 図 |
|                                      |                |      |     |      | 図 |

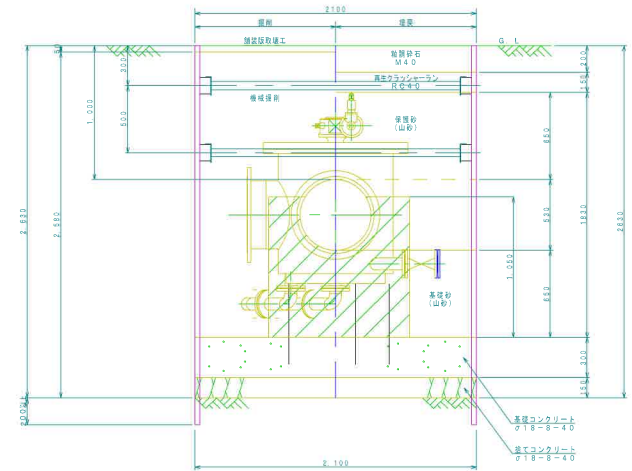
# 不断水切替弁（右岸側）土工図

1 : 20

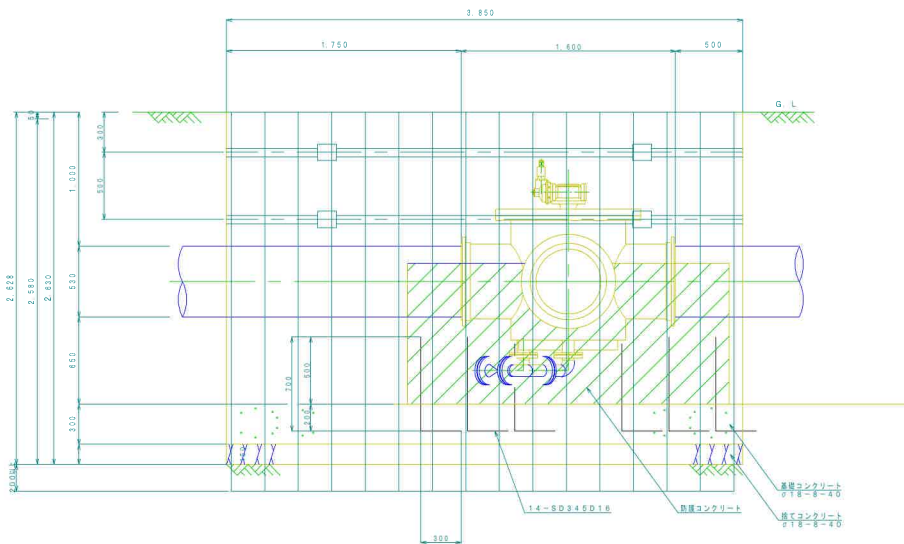
平面図



B-B断面図



A-A断面図



**特記事項**

- ・掘削断面は、参考とする。
- ・防塵コンクリートは弁体が固定できるように施工をおこなうこと。
- ・流れ方向を切替る際に支障のないよう、バルブ類を保護すること。
- ・不断水切替弁の設置位置は継手類がない箇所とする。

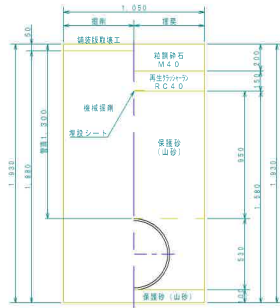
|                                      |                |          |     |          |          |
|--------------------------------------|----------------|----------|-----|----------|----------|
| 大野川広域河川改修（大野橋架替）工事に伴う送水管布設替工事（第2期工事） |                |          |     |          |          |
| 図名                                   | 不断水切替弁（右岸側）土工図 | 設計<br>番号 |     | 図面<br>番号 | 4        |
| 縮尺                                   | 1 : 20         | 令和       | 年月日 | 製<br>図   | 図面<br>枚数 |
| 承認                                   | 審査             | 設計       | 製   | 図        | 図面<br>枚数 |

# 標準掘削断面図

1:20

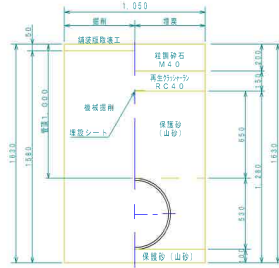
標準掘削断面図-1

掘削A、土留りH=1.3m  
φ600mm



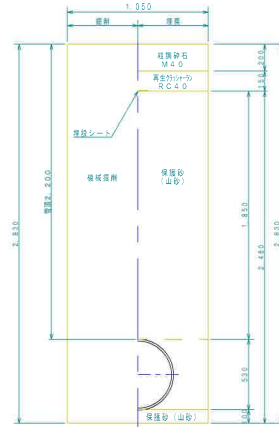
標準掘削断面図-2

掘削A、土留りH=1.0m  
φ600mm



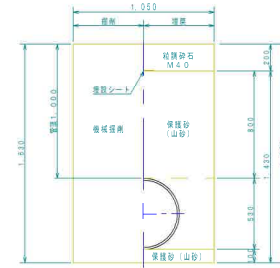
標準掘削断面図-3

掘削A、土留りH=2.2m  
φ600mm



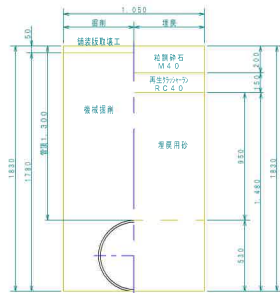
標準掘削断面図-4

掘削A、土留りH=1.0m  
φ600mm



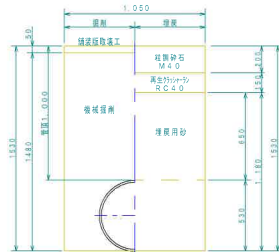
撤去掘削断面図-1

掘削A、土留りH=1.3m  
φ600mm



撤去掘削断面図-2

掘削A、土留りH=1.0m  
φ600mm

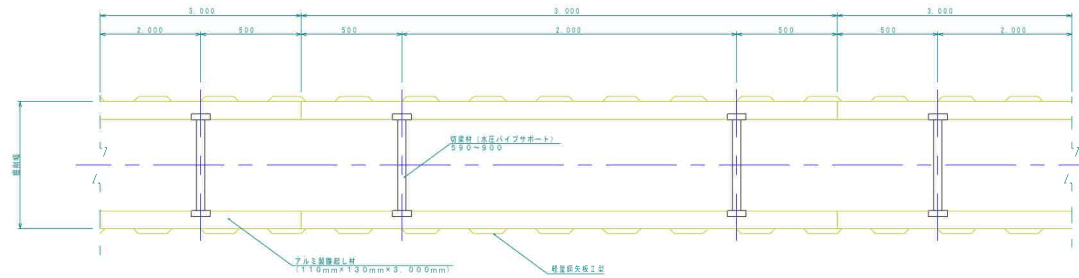


|                                     |         |          |          |          |
|-------------------------------------|---------|----------|----------|----------|
| 大野川広域河川改修(大野橋架設)工事に伴う送水管布設工事(第2期工事) |         |          |          |          |
| 図名                                  | 標準掘削断面図 | 設計<br>番号 |          |          |
| 縮尺                                  | 1:20    | 令和 年 月 日 | 図面<br>番号 | 5        |
| 承認                                  | 審査      | 設計       | 製<br>図   | 図面<br>枚数 |

# 土留設置標準図

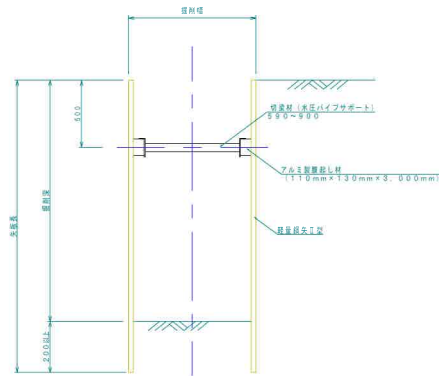
1:20

## 土留支保工設置標準図

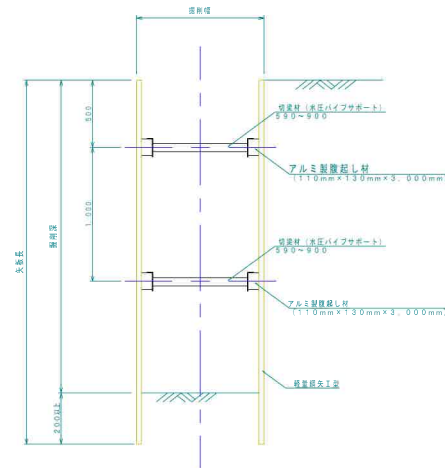


## 土留工標準断面図

掘削深 < 2.0m



掘削深 ≥ 2.0m



軽量鋼矢板

| 掘削深 (m)     | 矢板長 (m) | 支保材段数 |
|-------------|---------|-------|
| 1.50~1.80掘削 | 2.00    | 1     |
| 1.80~2.00掘削 | 2.50    | 1     |
| 2.00~2.30掘削 | 2.50    | 2     |
| 2.30~2.80掘削 | 3.00    | 2     |

大野川広域河川改修(大野橋架替)工事に伴う送水管布設工(第2期工事)

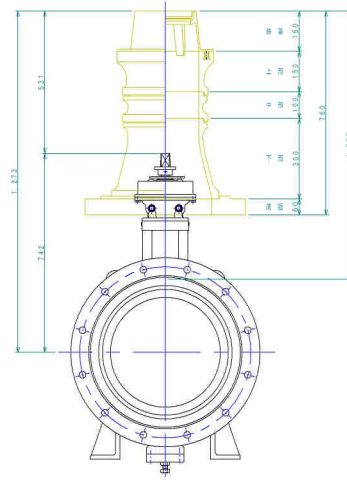
|    |         |          |                  |
|----|---------|----------|------------------|
| 図名 | 土留設置標準図 | 設計<br>番号 |                  |
| 縮尺 | 1:20    | 令和 年 月 日 | 図面<br>番号 6       |
| 承認 | 審査      | 設計       | 製<br>図<br>技<br>数 |

# 弁・弁室設置図 (1)

1 : 10

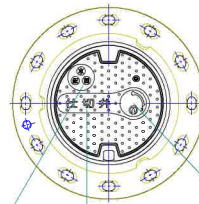
## 仕切弁・室設置図

バタフライ弁  $\phi 500\text{mm}$  / m, 浅埋対応型, 10K, RF  
土被り 1.0m



## 鉄蓋

1 : 5



(特記表示項目)

マージ 数量仕様 設置仕様

バタフライ

設計院 製作方法 参考図

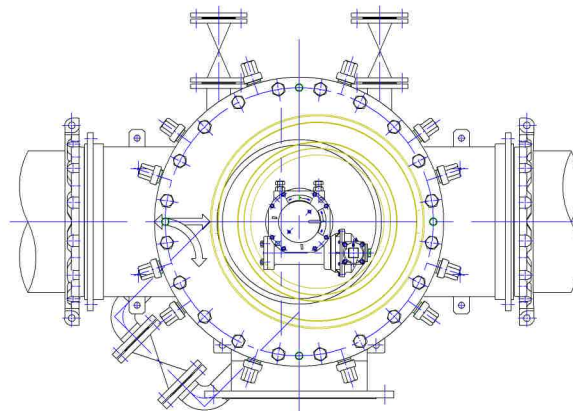
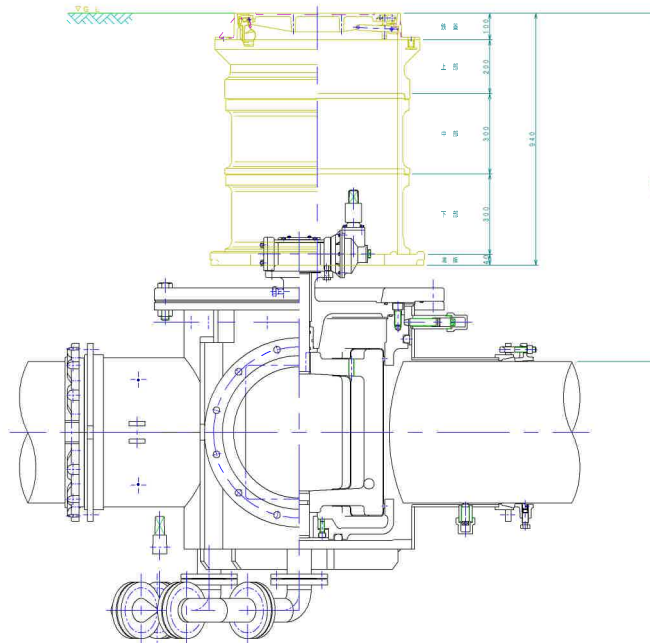
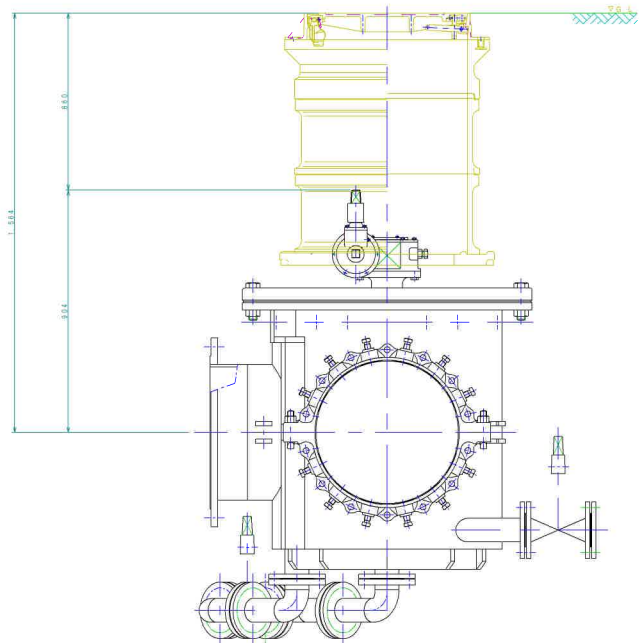
|                                      |            |          |               |        |                  |  |
|--------------------------------------|------------|----------|---------------|--------|------------------|--|
| 大野川広域河川改修(大野橋架替)工事に伴う送水管布設替工事(第2期工事) |            |          |               |        |                  |  |
| 図名                                   | 弁・弁室設置図(1) | 設計<br>番号 |               |        |                  |  |
| 縮尺                                   | 1 : 10     | 令和 年 月 日 | 標準<br>換算<br>号 | 7      |                  |  |
| 承認                                   | 審査         | 設計       | 製<br>図        | 監<br>理 | 監<br>理<br>技<br>数 |  |

# 弁・弁室設置図 (2)

1:10

## 不断水切替弁・室設置図 (左岸側)

不断水切替弁  $\phi 500 \times 500 \text{ m/m}$   
 土接り 1.3m  
 円形4号 内径  $\phi 600 \text{ m/m}$



|                                    |            |    |     |    |   |
|------------------------------------|------------|----|-----|----|---|
| 大野川広域河川改修(大野橋架替)工事に伴う送水管布設工(第2期工事) |            |    |     |    |   |
| 図名                                 | 弁・弁室設置図(2) | 設計 | 番号  |    |   |
| 縮尺                                 | 1:10       | 令和 | 年月日 | 図番 | 8 |
| 承認                                 | 審査         | 設計 | 製   | 図  | 監 |
|                                    |            |    |     |    | 取 |

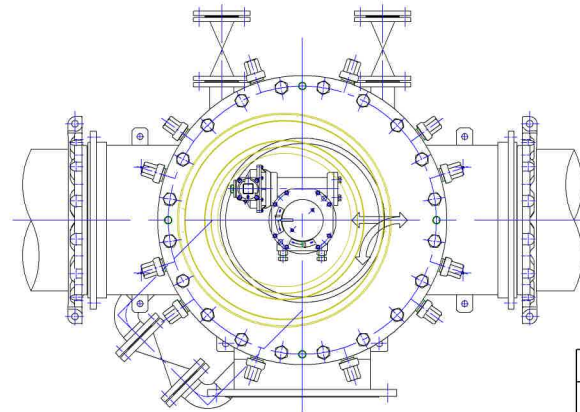
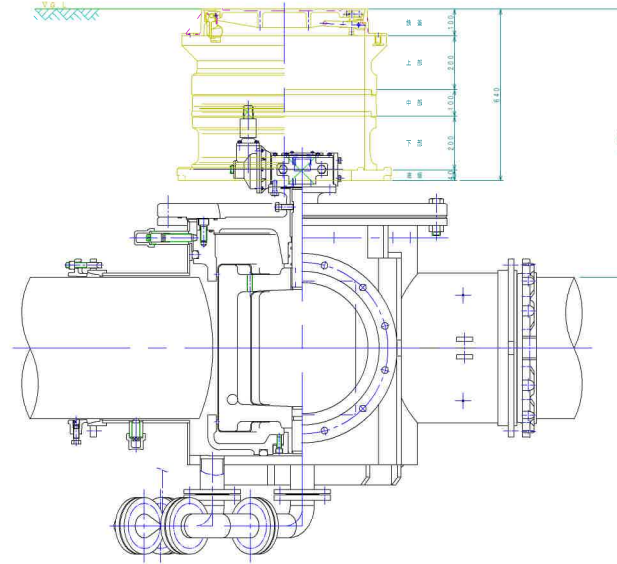
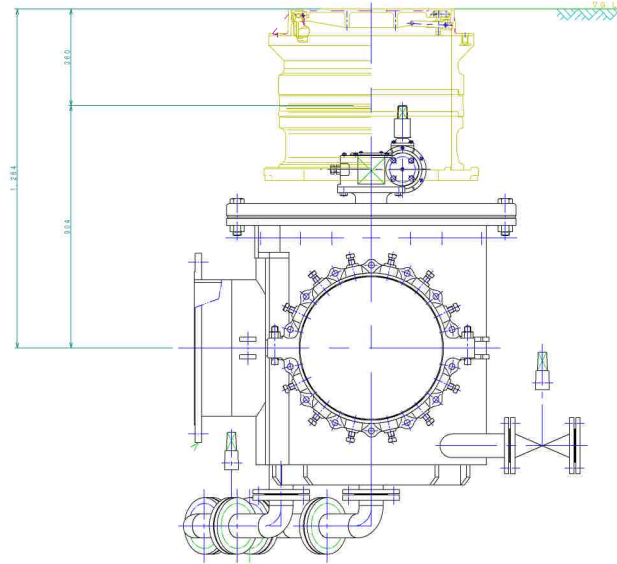


# 弁・弁室設置図 (3)

1:10

## 不断水切替弁・室設置図 (右岸側)

不断水切替弁  $\phi 500 \times 500 \text{ m/m}$   
 土嚢り 1.0m  
 円形 4号 内径  $\phi 600 \text{ m/m}$



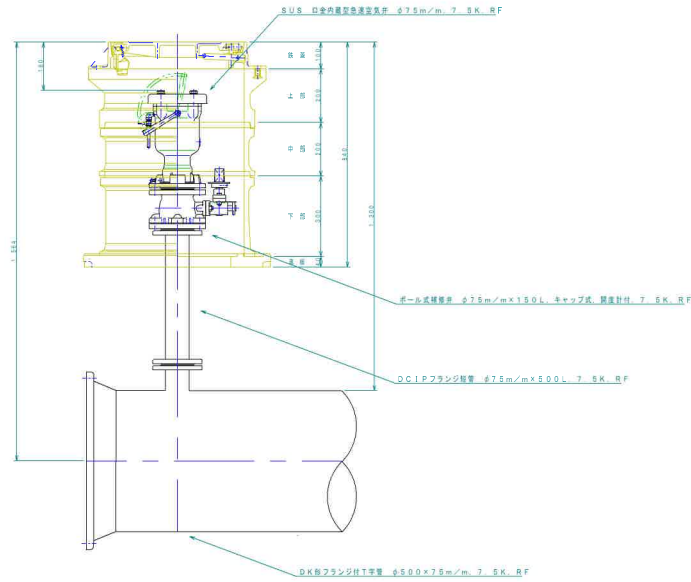
|                                      |            |          |          |              |
|--------------------------------------|------------|----------|----------|--------------|
| 大野川広域河川改修(大野橋架替)工事に伴う送水管布設管工事(第2期工事) |            |          |          |              |
| 図名                                   | 弁・弁室設置図(3) | 設計<br>番号 |          |              |
| 縮尺                                   | 1:10       | 令和 年 月 日 | 西暦<br>番号 | 9            |
| 承認                                   | 審査         | 設計       | 製<br>図   | 西暦<br>校<br>数 |

# 弁・弁室設置図 (4)

1 : 10

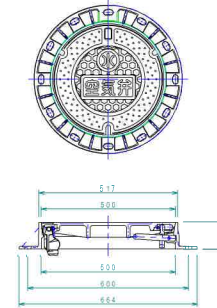
## 空気弁・室設置図

SUS 口金内臓型急速空気弁  $\phi 75\text{m}/\text{m}$ , 10K  
 土室寸: 3m  
 (円形3号)



## 鉄蓋

1 : 10



大野川広域河川改修 (大野橋架替) 工事に伴う送水管布設替工事 (第2期工事)

|    |             |    |        |          |    |
|----|-------------|----|--------|----------|----|
| 図名 | 弁・弁室設置図 (4) |    |        | 設計<br>番号 |    |
| 縮尺 | 1 : 10      | 令和 | 年月日    | 図面<br>番号 | 10 |
| 承認 | 審査          | 設計 | 製<br>図 | 図面<br>枚数 |    |