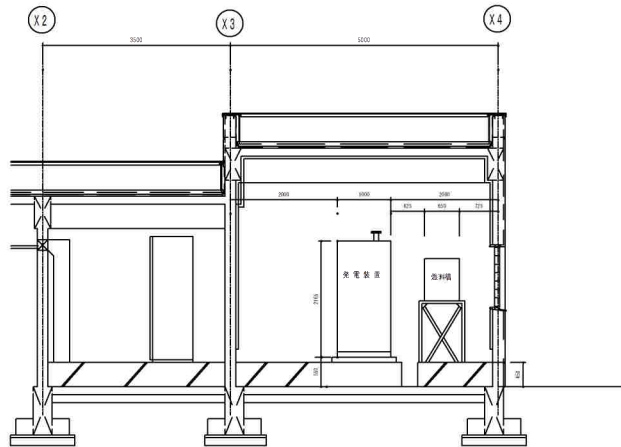
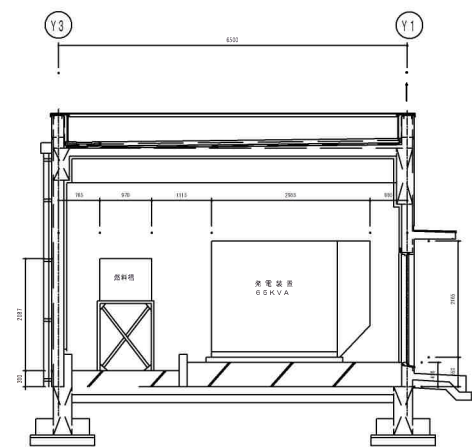


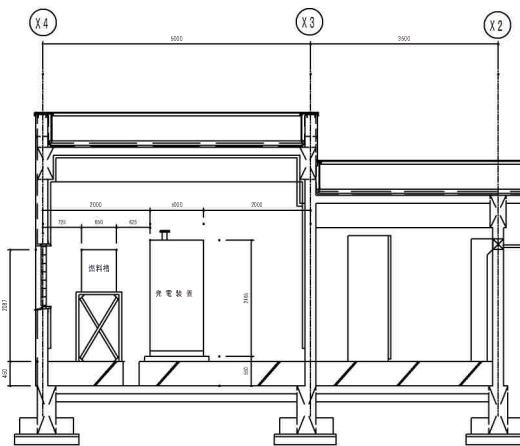
自家発電機室 S=1/50



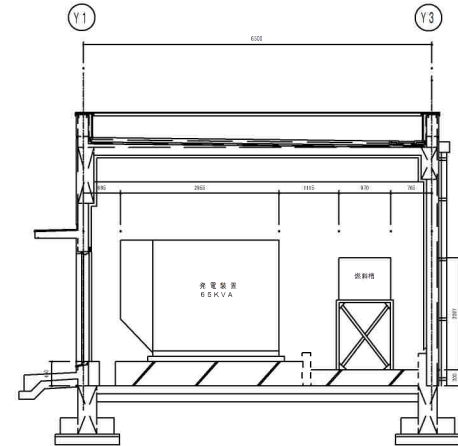
A-A断面図 S=1/50



C-C断面図 S=1/50



B-B断面図 S=1/50



D-D断面図 S=1/50

(参考)

倉庫中継ポンプ建設工事(電気)

図名	自家発電機室 機器配置図	縮尺	S=1/50
図番		図番	E-002